

JYWQ 系列
JPWQ

自动搅匀排污泵

使用说明书

SHIYONGSHUOMINGSHU

上海民泉泵业有限公司



上海民泉泵业有限公司

地址：上海市交通西路48号 电话：021-36523279 网址：www.minquan021.com

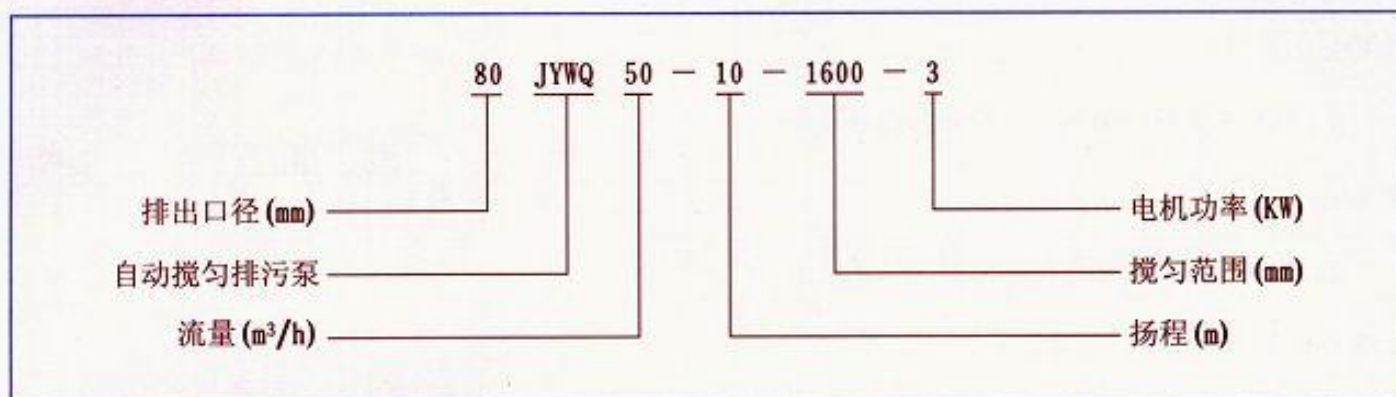
目 录

产品特点	1
型号说明	1
产品用途	1
使用条件	1
结构特点说明	2
性能参数及型谱图	3
移动式安装尺寸表及示意图	5
固定式自动耦合安装尺寸表及示意图	6
自动耦合式安装示意图	8
自动耦合式安装平面图	8
使用方法及安全操作规程	8
泵的维护保养	9
常见故障分析及其排除方法	9

◆ 产品特点

JYWQ、JPWQ系列自动搅匀排污泵是在普通型排污泵的基础上采用自动搅拌装置，该装置随电机轴旋转，产生极强的搅拌力，将污水池内的沉积物搅拌成悬浮物，吸入泵内排出，提高了泵的防堵、排污能力，一次性完成了排水、清污、除淤，节约了运行成本，是具有明显的先进性和实用性的环保产品。

◆ 型号说明



注：JYWQ为普通型自动搅匀排污泵
 JPWQ为带不锈钢外套内循环冷却系统的自动搅匀排污泵

◆ 产品用途

- 1、工厂、商业严重污染废水的排放。
- 2、城市污水处理厂、医院、宾馆的排水系统。
- 3、住宅区的污水排水站。
- 4、人防系统排水站、自来水管的给水装置。
- 5、市政工程、建筑工地。
- 6、勘探、矿山、发电厂配套附机。
- 7、农村沼气池、农田灌溉、河塘清淤。

◆ 使用条件

- 1、介质温度不超过60℃，介质重度为1~1.3kg/dm³，PH值在4~10范围内。
- 2、1Cr18Ni9Ti不锈钢材质可适用各种腐蚀性介质。

注：用户如有特殊的介质、温度等要求，请在订货时注明输送介质详细情况，以便本公司提供更为可靠之产品。

◆ 结构特点说明

1、采用独特的双流道无堵塞叶轮结构，提高污水污物的过流能力和排污能力。

2、自动搅拌装置，产生极强的搅拌力，将池内的沉淀物搅拌成悬浮物后吸入叶轮排出，达到清淤的作用。

3、隔板将底座一分为二，搅拌与进水互不影响。

4、机械密封为双端面机械密封，长期处于油室中，保证水泵安全可靠地运行。

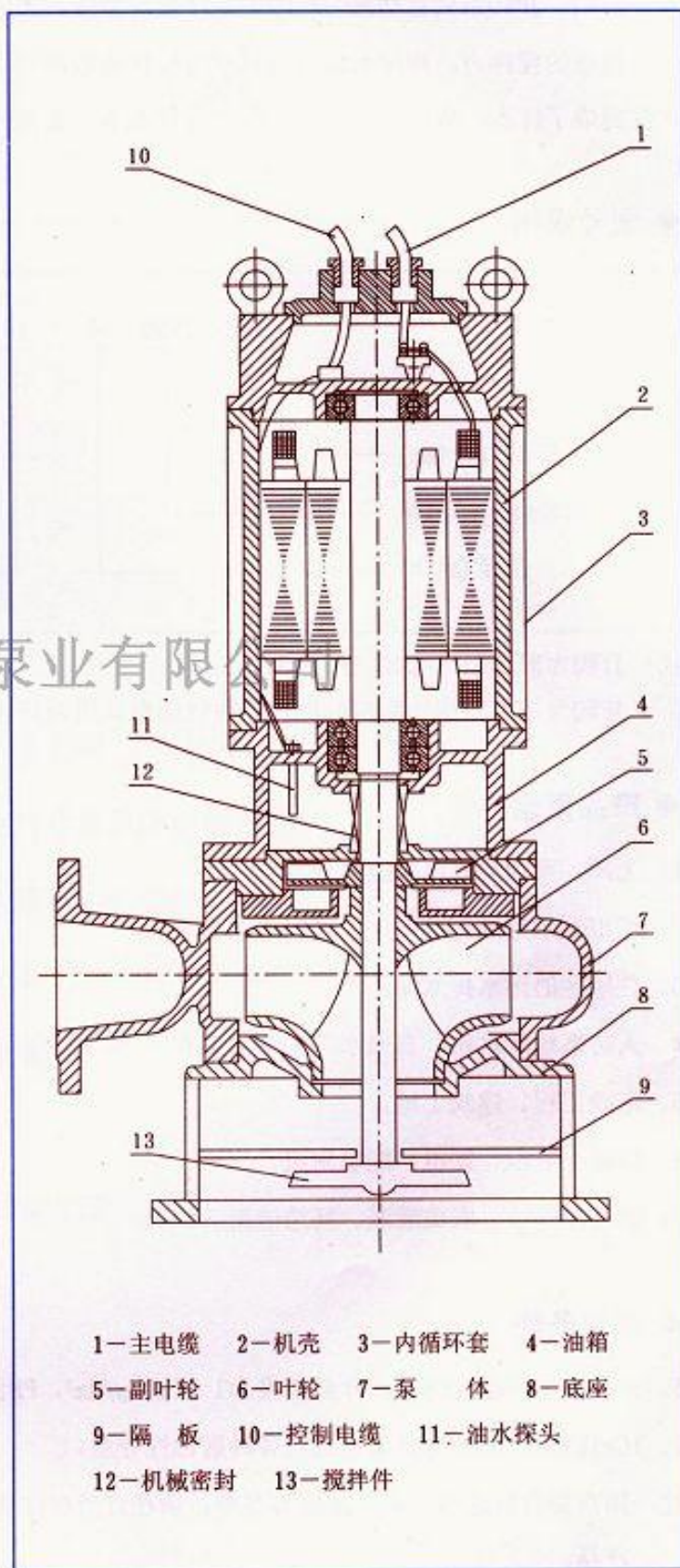
5、副叶轮结构的流体动力密封，既有辅助密封作用，从而保护机械密封，又平衡轴向力，延长轴承的使用寿命。

6、泵接线腔内设有漏水检测探头，出现漏水时，探头发出信号，控制系统对泵实施保护。本公司可配全自动安全保护控制柜。

7、电机定子采用B级和F级绝缘，内设热保护器，当电机过载发热，保护器及时作出动作，对泵和电机实施绝对的保护。

8、油室内装有油水探头，当机械密封损坏后，水进入油室，探头发出信号，由控制系统对水泵实施保护。

9、JPWQ带内循环冷却系统，能保证水泵在水池最低水位正常工作。



1—主电缆 2—机壳 3—内循环套 4—油箱
5—副叶轮 6—叶轮 7—泵体 8—底座
9—隔板 10—控制电缆 11—油水探头
12—机械密封 13—搅拌件

/自动搅/匀/排/污/泵

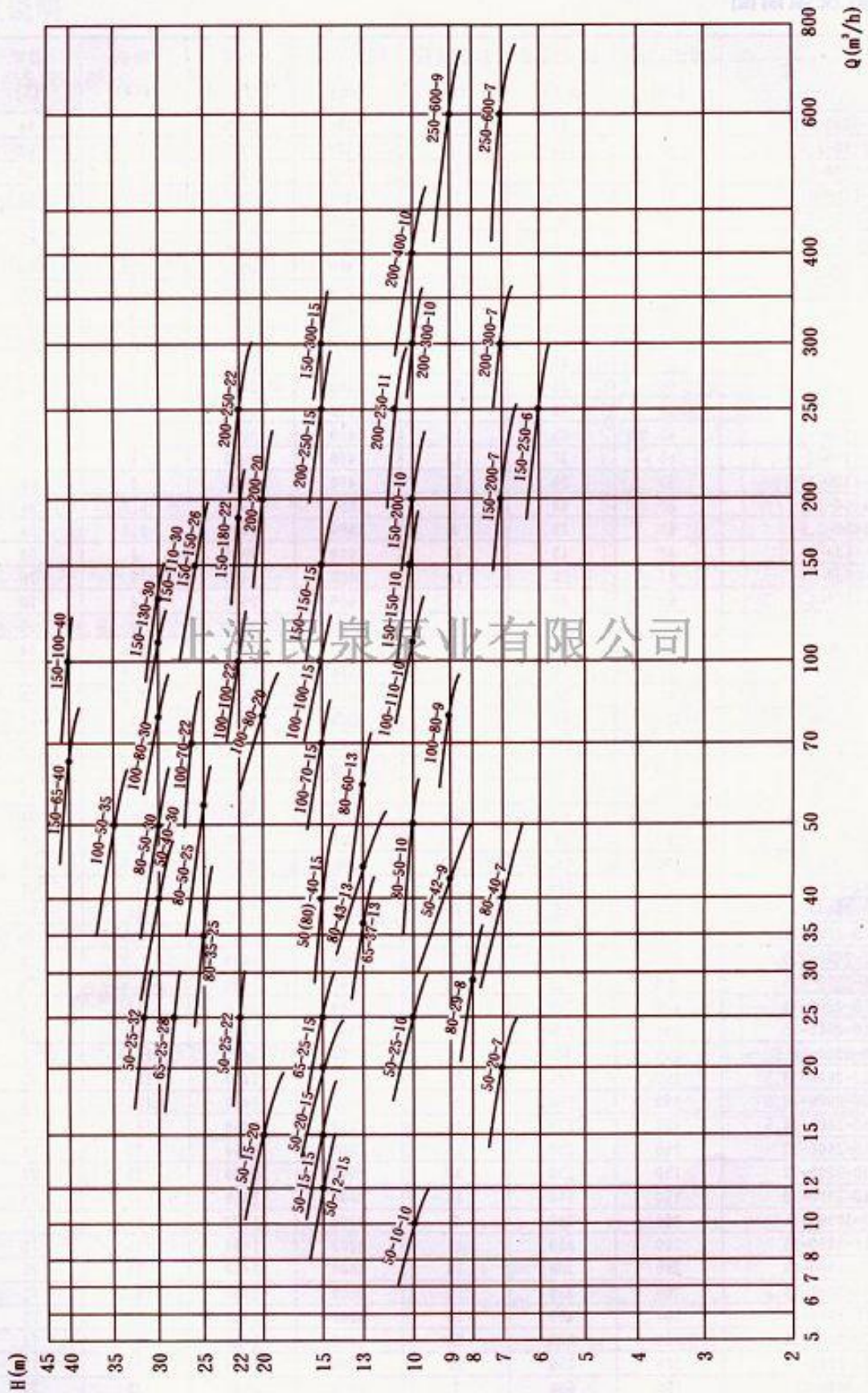
ZI DONG JIAO YUN PAI WU BENG

◆ 性能参数及型谱图

序号	型 号	排出口径 (mm)	额定流量 (m ³ /h)	额定扬程 (m)	搅拌直径 (mm)	转速 (r/min)	功率 (KW)	效率 (%)	自动 耦合器
1	50-12-15-1200-1.5	50	12	15	1200	2900	1.5	48	GAK-50
2	50-20-7-1200-1.1	50	20	7	1200	2900	1.1	62	GAK-50
3	50-10-10-1200-1.1	50	10	10	1200	2900	1.1	56	GAK-50
4	50-15-15-1200-2.2	50	15	15	1200	2900	2.2	51	GAK-50
5	50-25-10-1200-2.2	50	25	10	1200	2900	2.2	65	GAK-50
6	50-15-20-1200-2.2	50	15	20	1200	2900	2.2	56	GAK-50
7	50-20-15-1200-2.2	50	20	15	1200	2900	2.2	56	GAK-50
8	50-42-9-1200-3	50	42	9	1200	2900	3	56	GAK-50
9	50-17-25-1200-3	50	17	25	1200	2900	3	56	GAK-50
10	50-25-22-1200-4	50	25	22	1200	2900	4	62	GAK-50
11	50-40-15-1400-4	50	40	15	1400	2900	4	70	GAK-50
12	50-25-32-1600-5.5	50	25	32	1600	2900	5.5	52	GAK-50
13	50-40-30-1600-7.5	50	40	30	1600	2900	7.5	68	GAK-50
14	65-25-15-1400-3	65	25	15	1400	2900	3	65	GAK-65
15	65-37-13-1400-3	65	37	13	1400	2900	3	62	GAK-65
16	65-25-28-1400-4	65	25	28	1400	2900	4	60	GAK-65
17	80-40-7-1600-2.2	80	40	7	1600	2900	2.2	54	GAK-80
18	80-29-8-1600-2.2	80	29	8	1600	2900	2.2	54	GAK-80
19	80-43-13-1600-4	80	43	13	1600	2900	4	63	GAK-80
20	80-50-10-1600-3	80	50	10	1600	1450	3	76	GAK-80
21	80-40-15-1600-4	80	40	15	1600	2900	4	70	GAK-80
22	80-60-13-1600-4	80	60	13	1600	2900	4	70	GAK-80
23	80-35-25-1600-5.5	80	35	25	1600	2900	5.5	64	GAK-80
24	80-50-25-1600-7.5	80	50	25	1600	2900	7.5	70	GAK-80
25	80-50-30-1600-7.5	80	50	30	1600	2900	7.5	70	GAK-80
26	100-80-9-2000-4	100	80	9	2000	1450	4	62	GAK-100
27	100-110-10-2000-5.5	100	110	10	2000	1450	5.5	71	GAK-100
28	100-70-15-2000-5.5	100	70	15	2000	1450	5.5	71	GAK-100
29	100-100-15-2000-7.5	100	100	15	2000	1450	7.5	73	GAK-100
30	100-80-20-2000-7.5	100	80	20	2000	2900	7.5	71	GAK-100
31	100-50-35-2000-11	100	50	35	2000	2900	11	68	GAK-100
32	100-70-22-2000-7.5	100	70	22	2000	2900	7.5	70	GAK-100
33	100-100-22-2000-15	100	100	22	2000	1450	15	61	GAK-100
34	100-80-30-2000-15	100	80	30	2000	1450	15	67	GAK-100
35	150-150-10-2000-7.5	150	150	10	2000	1450	7.5	75	GAK-150
36	150-210-7-2500-7.5	150	210	7	2500	1450	7.5	78	GAK-150
37	150-250-6-2500-7.5	150	250	6	2500	1450	7.5	79	GAK-150
38	150-150-15-2500-11	150	150	15	2500	1450	11	79	GAK-150
39	150-200-10-2500-15	150	200	10	2500	1450	15	73	GAK-150
40	150-65-40-3200-18.5	150	65	40	3200	1450	18.5	58	GAK-150
41	150-180-22-2600-18.5	150	180	22	2600	1450	18.5	75	GAK-150
42	150-150-26-2600-18.5	150	150	26	2600	1450	18.5	72	GAK-150
43	150-110-30-2600-18.5	150	110	30	2600	1450	18.5	72	GAK-150
44	150-300-15-2600-22	150	300	15	2600	1450	22	76	GAK-150
45	150-130-30-2600-22	150	130	30	2600	1450	22	70	GAK-150
46	150-100-40-3000-30	150	100	40	3000	1450	30	64	GAK-150
47	200-300-7-3000-11	200	300	7	3000	1450	11	75	GAK-200
48	200-250-11-3000-15	200	250	11	3000	1450	15	72	GAK-200
49	200-300-10-3000-15	200	300	10	3000	1450	15	75	GAK-200
50	200-250-15-3000-18.5	200	250	15	3000	1450	18.5	72	GAK-200
51	200-400-10-3000-22	200	400	10	3000	1450	22	75	GAK-200
52	200-200-20-3000-22	200	200	20	3000	1450	22	73	GAK-200
53	200-250-22-3000-30	200	250	22	3000	1450	30	73	GAK-200
54	250-600-7-3000-22	250	600	7	3000	1450	22	78	GAK-250
55	250-600-9-3000-30	250	600	9	3000	1450	30	78	GAK-250

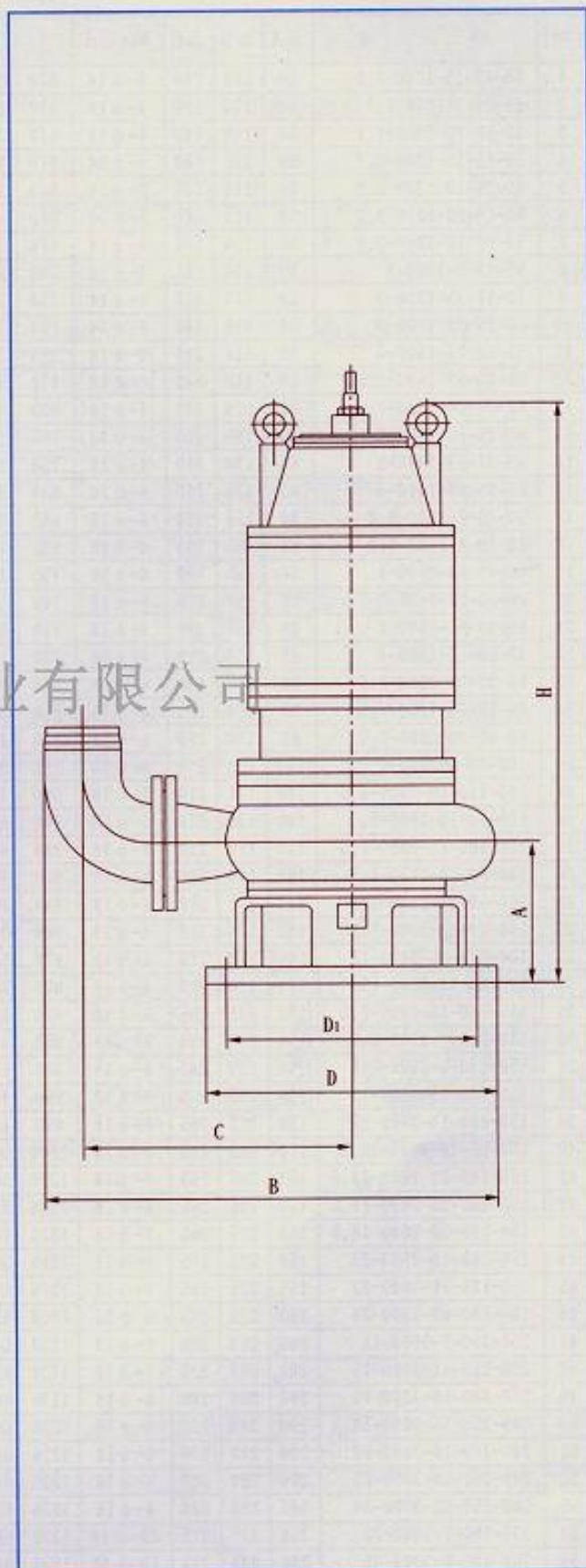
/自动搅匀排污泵

ZI DONG JIAO YUN PAI WU BENG



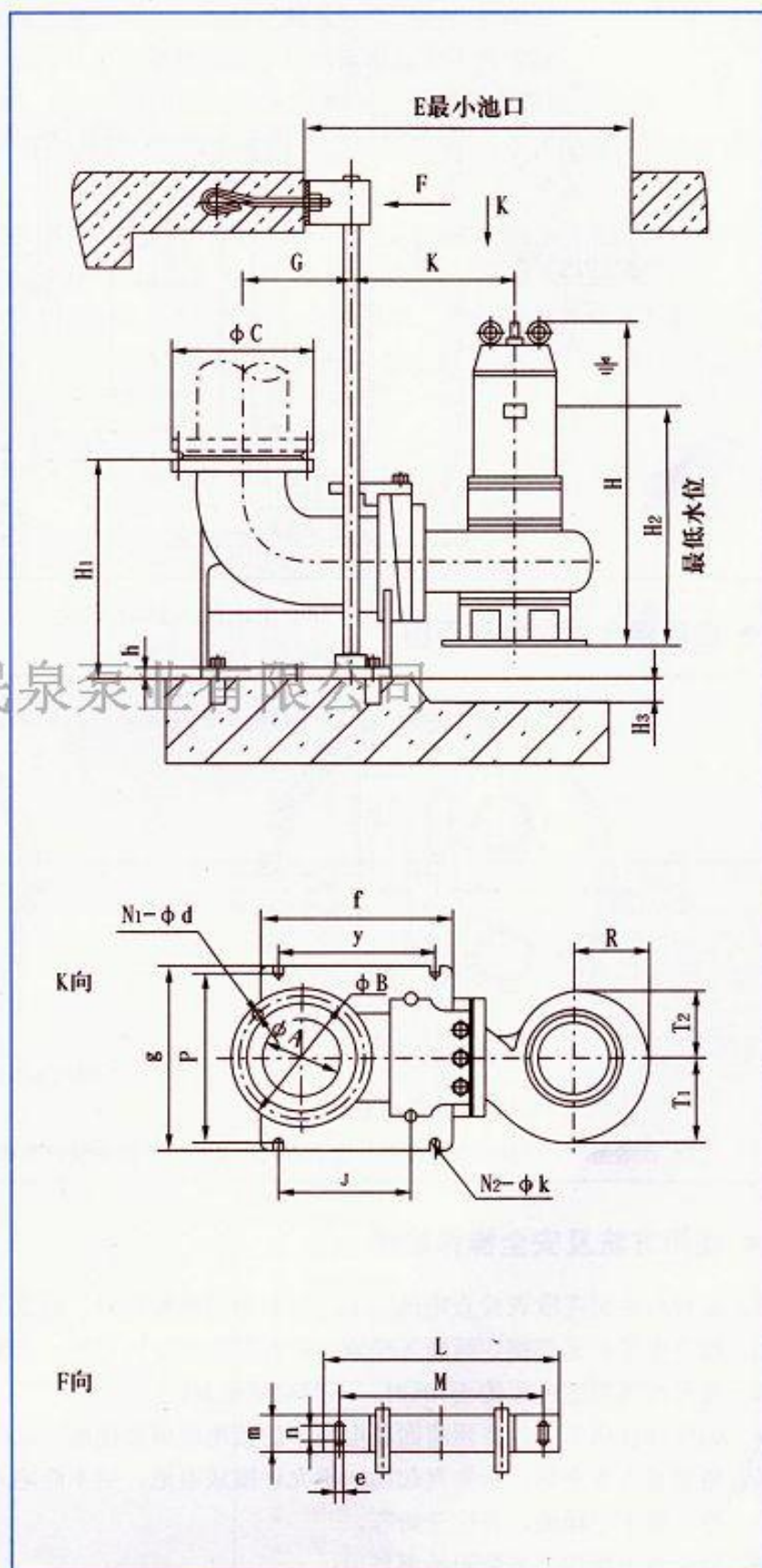
◆ 移动式安装尺寸表及示意图

序号	型 号	A	B	C	D ₁	D	H
1	50-12-15-1200-1.5	135	400	245	225	255	670
2	50-20-7-1200-1.1	132	343	225	150	180	610
3	50-10-10-1200-1.1	132	343	225	150	180	610
4	50-15-15-1200-2.2	135	400	245	225	255	670
5	50-25-10-1200-2.2	135	400	245	225	255	670
6	50-15-20-1200-2.2	135	400	245	225	255	670
7	50-20-15-1200-2.2	135	400	245	225	255	670
8	50-42-9-1200-3	143	420	265	225	255	750
9	50-17-25-1200-3	130	433	265	240	285	750
10	50-25-22-1200-4	135	400	245	225	255	735
11	50-40-15-1400-4	143	420	265	225	255	750
12	50-25-32-1600-5.5	180	480	295	270	320	820
13	50-40-30-1600-7.5	180	480	295	270	320	820
14	65-25-15-1400-3	143	435	270	225	255	750
15	65-37-13-1400-3	143	435	270	225	255	750
16	65-25-28-1400-4	180	515	317	270	320	800
17	80-40-7-1600-2.2	143	465	295	225	255	685
18	80-29-8-1600-2.2	143	465	295	225	255	685
19	80-43-13-1600-4	143	465	295	225	255	750
20	80-50-10-1600-3	180	570	325	280	320	790
21	80-40-15-1600-4	143	465	295	225	255	750
22	80-60-13-1600-4	143	465	295	225	255	750
23	80-35-25-1600-5.5	180	550	305	270	320	820
24	80-50-25-1600-7.5	180	550	305	270	320	820
25	80-50-30-1600-7.5	180	550	305	270	320	820
26	100-80-9-2000-4	180	600	386	280	320	790
27	100-110-10-2000-5.5	200	700	440	370	410	900
28	100-70-15-2000-5.5	200	690	430	370	410	900
29	100-100-15-2000-7.5	200	700	440	370	410	900
30	100-80-20-2000-7.5	180	585	370	270	320	900
31	100-50-35-2000-11	180	585	370	270	320	940
32	100-70-22-2000-7.5	180	585	370	270	320	900
33	100-100-22-2000-15	230	815	515	455	495	970
34	100-80-30-2000-15	230	815	515	455	495	970
35	150-150-10-2000-7.5	213	775	495	360	405	920
36	150-210-7-2500-7.5	242	830	540	365	410	950
37	150-250-6-2500-7.5	242	830	540	365	410	950
38	150-150-15-2500-11	220	770	495	345	395	990
39	150-200-10-2500-15	220	770	495	345	395	990
40	150-65-40-3200-18.5	250	930	595	440	495	1206
41	150-180-22-2600-18.5	270	930	595	440	495	1226
42	150-150-26-2600-18.5	270	930	595	440	495	1226
43	150-110-30-2600-18.5	270	930	595	440	495	1226
44	150-300-15-2600-22	300	900	575	440	495	1265
45	150-130-30-2600-22	270	930	595	440	495	1226
46	150-100-40-3000-30	270	930	595	440	495	1200
47	200-300-7-3000-11	270	945	605	400	445	1130
48	200-250-11-3000-15	270	945	605	400	445	1130
49	200-300-10-3000-15	270	945	605	400	445	1130
50	200-250-15-3000-18.5	270	945	605	400	445	1226
51	200-400-10-3000-22	270	945	605	400	445	1226
52	200-200-20-3000-22	297	980	630	440	495	1236
53	200-250-22-3000-30	297	980	630	440	495	1236



◆ 固定式自动耦合安装尺寸表及示意图(续)

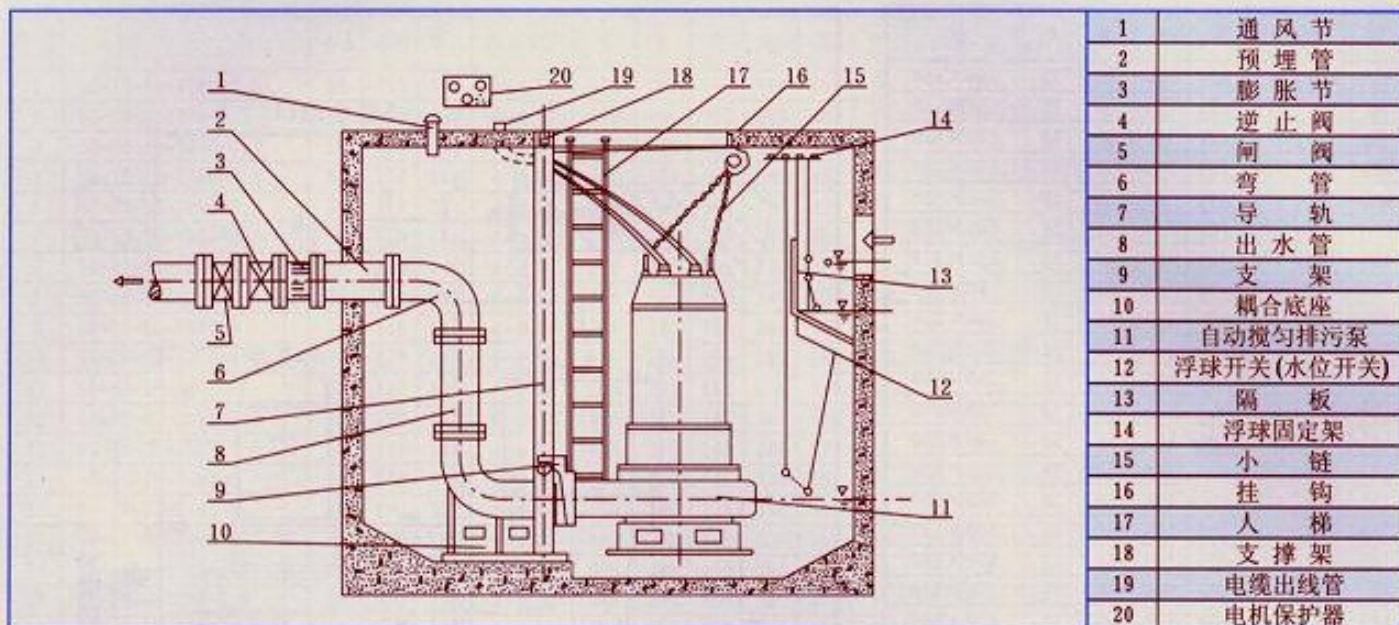
T ₁	T ₂	L	M	m	n	e	E
125	100	470	400	100	50	18	550×550
90	80	470	400	100	50	18	550×550
90	80	470	400	100	50	18	550×550
125	100	470	400	100	50	18	550×550
125	100	470	400	100	50	18	550×550
125	100	470	400	100	50	18	550×550
125	100	470	400	100	50	18	550×550
125	100	470	400	100	50	18	550×550
130	130	470	400	100	50	18	550×550
125	100	470	400	100	50	18	550×550
125	100	470	400	100	50	18	550×550
145	125	470	400	100	50	18	600×550
145	125	470	400	100	50	18	600×550
125	100	470	400	100	50	18	550×550
125	100	470	400	100	50	18	550×550
145	125	470	400	100	50	18	600×550
125	100	470	400	100	50	18	650×600
125	100	470	400	100	50	18	650×600
125	100	470	400	100	50	18	650×600
178	150	470	400	100	50	18	700×600
125	100	470	400	100	50	18	650×600
125	100	470	400	100	50	18	650×600
145	125	470	400	100	50	18	650×600
145	125	470	400	100	50	18	650×600
145	125	470	400	100	50	18	650×650
178	150	510	440	100	50	18	750×650
210	180	510	440	100	50	18	750×650
205	178	510	440	100	50	18	750×650
210	180	510	440	100	50	18	750×650
250	230	510	440	100	50	18	750×650
145	125	510	440	100	50	18	650×600
145	125	510	440	100	50	18	750×650
250	230	510	440	100	50	18	900×750
250	230	510	440	100	50	18	900×750
225	180	600	525	100	60	20	750×650
265	200	600	525	100	60	20	750×650
265	200	600	525	100	60	20	750×650
250	200	600	525	100	60	20	1000×800
250	200	600	525	100	60	20	1000×800
250	250	600	525	100	60	20	1000×800
260	238	600	525	100	60	20	1000×800
260	238	600	525	100	60	20	1000×800
260	238	600	525	100	60	20	1000×800
300	250	600	525	100	60	20	1000×800
260	238	600	525	100	60	20	1000×800
250	250	600	525	100	60	20	1000×800
295	240	600	525	100	60	20	1000×800
295	240	600	525	100	60	20	1000×800
295	240	600	525	100	60	20	1000×800
300	250	600	525	100	60	20	1000×800
295	240	600	525	100	60	20	1000×800
300	240	600	525	100	60	20	1000×800
300	240	600	525	100	60	20	1300×900
295	240	700	580	120	46	24	1300×900
295	240	700	580	120	46	24	1300×900



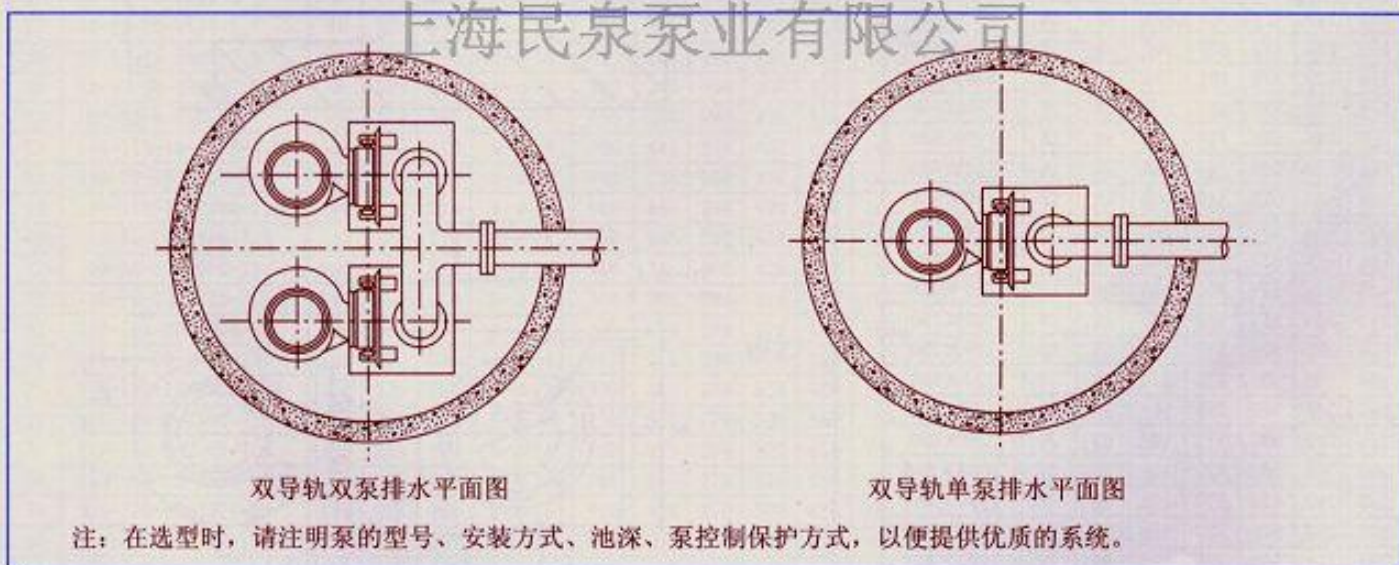
自动搅匀排污泵

ZI DONG JIAO YUN PAI WU BENG

◆ 自动耦合式安装示意图



◆ 自动耦合式安装平面图



◆ 使用方法及安全操作规程

- 1、运转前应用兆欧表检查电机定子绕组对地的绝缘电阻，最低不得少于50兆欧。
- 2、检查电缆有无破损、折断等现象。如有损伤须及时更换，以免漏电；电缆截面应与电流相匹配。
- 3、电压超过额定电压的±10%时，不得启动电泵。
- 4、为保证使用安全，必须将四芯电缆中的接地线可靠接地，以防发生触电事故。
- 5、电泵潜入水中时，应垂直起吊，不允许横放着地，更不能陷入污泥中。停止使用时应将电泵吊起清洗干净，置于干燥处，并注意防冻。
- 6、禁止将电缆作为安装起吊绳使用。

- 7、检查转子运转方向，从上向下看应为顺时针方向旋转。
- 8、室外的开关或接线端应有防雨、防潮措施，湿手或赤足时禁止触及开关，防止触电。
- 9、移动电泵时，必须切断电源，电泵在运行时人不得接触水源，以防漏电发生人身事故。
- 10、严禁电机缺相运转，如发现保险丝熔断，应检查原因后方可继续使用，不得任意加粗保险丝。
- 11、泵运转时，应有专人管理，如发现有不正常现象应立即停机检查，排除故障。（指未配全自动保护柜的情况）。
- 12、电泵在规定的工作介质条件下正常运行半年后，应检查油室密封状况，如油室中的油呈乳状或有水沉淀，应及时更换10~20号机械油和机械密封。对于在恶劣工作条件下使用的电泵，更应经常检修。
- 13、用户应根据实际使用的工况选择合适的流量扬程，以达到最佳使用效果，泵铭牌或说明书上所示参数为该泵最佳使用工况点，用户可选在(0.7~1.2)倍最佳流量内使用，禁止超流量使用，否则流量过大，扬程太低容易使电机过载。

◆ 泵的维护保养

- 1、电泵应有专人管理与使用，并定期检查电泵绕组与机壳之间的绝缘电阻是否正常。
- 2、每次使用特别是用于较稠较粘的介质后，应将电泵放入清水中运行数分钟，防止泵内留沉积物，保证电泵的清洁。
- 3、电泵拆卸、维修后，机壳组件必须经0.2MPa气压试验检验，确保电机和油室密封可靠。

◆ 常见故障分析及其排除方法

故障现象	原因分析	排除方法
不能启动与运转	1、电压太低 2、叶轮被杂物卡住 3、螺帽或平键损坏致使叶轮打滑	1、调节电压或在电压正常时工作 2、清除杂物 3、更换损坏零件
超负荷	1、转子部件卡滞或过流部件被异物卡住 2、轴承损坏、轴变形	1、重新装配、清除异物 2、更换轴承、校正轴
流量不足	1、吸入口或输出管被阻 2、电机转速低于额定转速 3、叶轮打坏 4、扬程过高 5、旋向相反 6、介质太稠或供应量不畅通	1、清除杂物，保证畅通 2、提高转速 3、更换叶轮 4、降低扬程 5、改换转向 6、冲稀介质，增大供应量
噪声与振动	1、叶轮与泵体有磨擦 2、轴承损坏或少油 3、螺帽松动 4、泵体中有杂物 5、吸入口有空气渗入	1、检查泵的装配并进行调整 2、更换轴承或加油 3、更换螺帽 4、清除杂物 5、控制最低水位