

D 型

多级离心水泵

DUO JI LI XIN SHUI BEN

使用说明书

上海民泉泵业有限公司



上海民泉泵业有限公司

地址：上海市交通西路48号 电话：021-36523279 13127808058

D 型

DUOJILIXINSHUIBENG

概 述

D型泵系单吸多级分段式离心泵，供输送清水及物理化学性质类似于水的液体之用。

本型泵扬程H23至153.6米，流量为12.6至39.6米³/时。液体的最高温度不得超过80℃，广泛应用于矿山排水，工厂及城市给水之用。

目前主要生产的D型泵有：

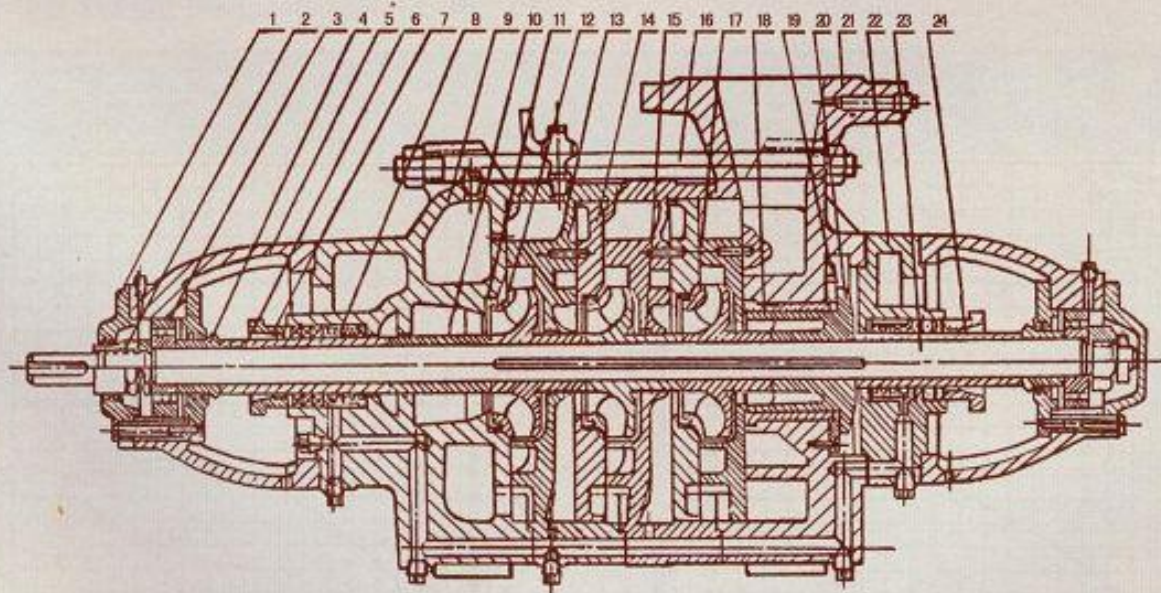
50D8 80D12 100D16 125D25

型 号 意 义



D型离心泵结构图

上海民泉泵业有限公司

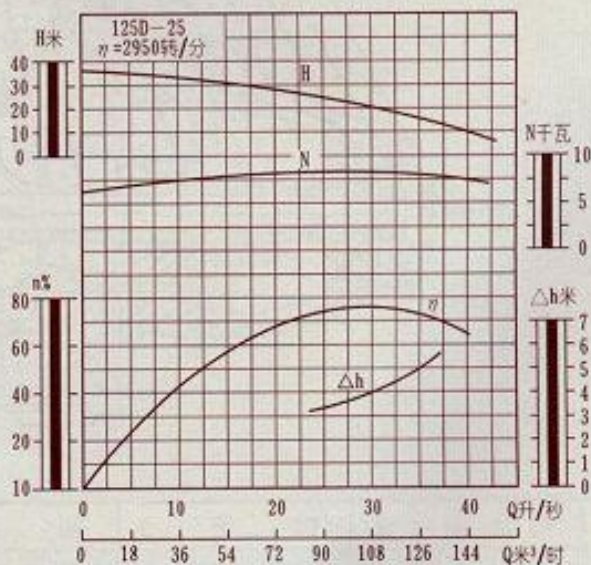
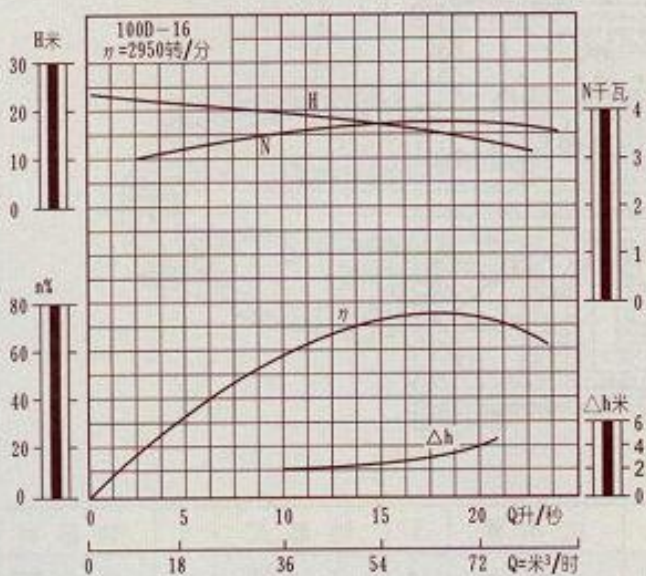
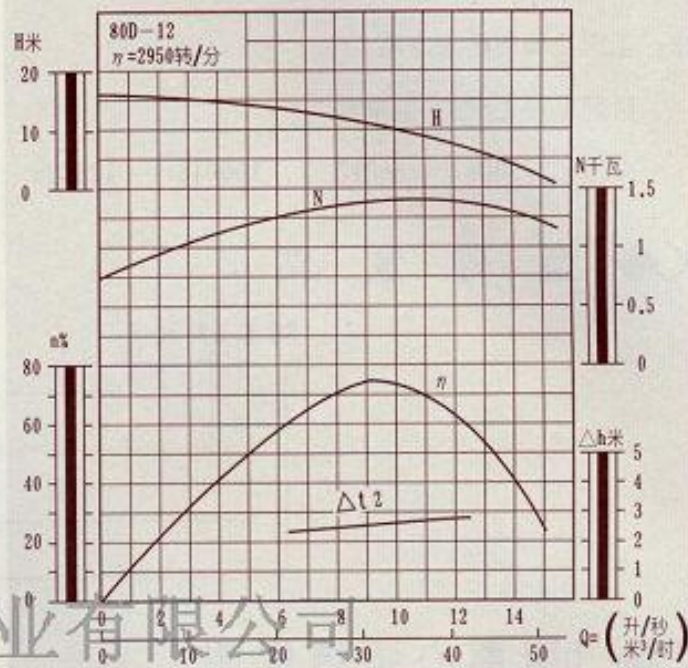
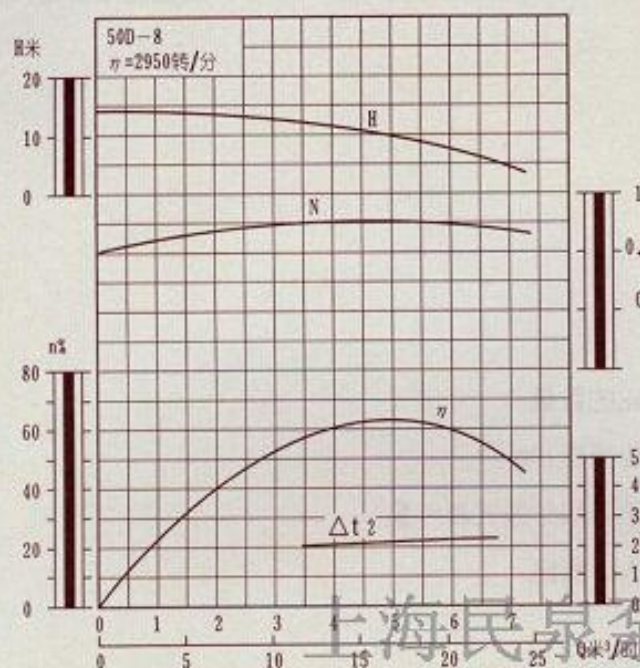


1	轴 承 盖	2	螺 母	3	轴 承	4	挡 水 套	5	轴 套 架	6	轴 套 甲
7	填 料 压 盖	8	填 料 环	9	进 水 段	10	中 间 套	11	密 封 环	12	叶 轮
13	中 段	14	导 叶 挡 板	15	导 翼 套	16	拉 紧 螺 栓	17	出 水 段 导 翼	18	平 衡 套
19	平 衡 环	20	平 衡 环	21	出 水 段	22	尾 盖	23	轴	24	轴 套 乙

D 型

DUO J I L I X I N S H U I B E N G

性能曲线图



D 型

DUO J I L I X I N S H U I B E N G

◆ 50D8型离心水泵性能表

级数	流量 Q		总扬程 H (米)	转数 n (转/分)	功率 N(千瓦)		效率 η %	气蚀余量 ∇h(米)	叶轮直径 (毫米)
	米 ³ /时	升/秒			轴功率	电动机功率			
2	12.6	3.5	23	2950	1.43	2.2	55	2.3	105
	18	5	19		1.5		62		
	23.4	6.5	13		1.48		56		
3	12.6	3.5	34.5	2950	2.145	3	55	2.3	105
	18	5	28.5		2.25		62		
	23.4	6.5	19.5		2.22		56		
4	12.6	3.5	46	2950	2.86	4	55	2.3	105
	18	5	38		3		62		
	23.4	6.5	26		2.96		56		
5	12.6	3.5	57.5	2950	3.575	5.5	55	2.3	105
	18	5	47.5		3.75		62		
	23.4	6.5	32.5		3.7		56		
6	12.6	3.5	66	2950	4.29	5.5	55	2.3	105
	18	5	57		4.5		62		
	23.4	6.5	39		4.44		56		
7	12.6	3.5	80.5	2950	5.005	7.5	55	2.3	105
	18	5	66.5		5.25		62		
	23.4	6.5	45.5		5.18		56		
8	12.8	3.5	92	2950	5.72	7.5	55	2.3	105
	18	5	76		6		62		
	23.4	6.5	52		5.92		56		
9	12.8	3.5	103.5	2950	6.435	7.5	55	2.3	105
	18	5	85.5		6.75		62		
	23.4	6.5	58.5		6.66		56		
10	12.6	3.5	115	2950	7.15	11	55	2.3	105
	18	5	95		7.5		62		
	23.4	6.5	65		7.4		56		
11	12.6	3.5	126.5	2950	7.865	11	55	2.3	105
	18	5	104.5		8.25		62		
	23.4	6.5	71.5		8.14		56		
12	12.6	3.5	138	2950	8.58	11	55	2.3	105
	18	5	114		9		62		
	23.4	6.5	78		8.88		56		

◆ 80D12型离心水泵性能表

级数	流量 Q		总扬程 H (米)	转数 n (转/分)	功率 N(千瓦)		效率 η %	气蚀余量 ∇h(米)	叶轮直径 (毫米)
	米 ³ /时	升/秒			轴功率	电动机功率			
2	25.2	7	25.6	2950	2.52	3	69.5	2.8	110
	32.4	9	22.7		2.68		75		
	39.6	11	17.6		2.72		69.5		
3	25.2	7	38.4	2950	3.78	5.5	69.5	2.8	110
	32.4	9	34.05		4.02		75		
	39.6	11	26.4		4.08		69.5		
4	25.2	7	51.2	2950	5.04	7.5	69.5	2.8	110
	32.4	9	45.4		5.36		75		
	39.6	11	35.2		5.44		69.5		
5	25.2	7	64	2950	6.3	7.5	69.5	2.8	110
	32.4	9	56.75		6.7		75		
	39.6	11	44		6.8		69.5		
6	25.2	7	76.8	2950	7.56	11	69.5	2.8	110
	32.4	9	68.1		8.04		75		
	39.6	11	52.8		8.16		69.5		
7	25.2	7	89.6	2950	8.82	11	69.5	2.8	110
	32.4	9	79.45		9.38		75		
	39.6	11	61.6		9.52		69.5		
8	25.2	7	102.4	2950	10.08	15	69.5	2.8	110
	32.4	9	90.8		10.72		75		
	39.6	11	70.4		10.28		69.5		
9	25.2	7	115.2	2950	11.34	15	69.5	2.8	110
	32.4	9	102.15		11.06		75		
	39.6	11	79.2		12.24		69.5		
10	25.2	7	128	2950	12.6	15	69.5	2.8	110
	32.4	9	113.5		13.4		75		
	39.6	11	88		13.6		69.5		
11	25.2	7	140.8	2950	13.86	18.5	69.5	2.8	110
	32.4	9	124.85		14.74		75		
	39.6	11	96.8		14.96		69.5		
12	25.2	7	153.6	2950	15.12	18.5	69.5	2.8	110
	32.4	9	136.2		16.08		75		
	39.6	11	105.6		16.32		69.5		

D 型

DUOJILIXINSHUIBENG

◆◆ 100D16型离心水泵性能表

级数	流量 Q		总扬程 H (米)	转数 n (转/分)	功率 N(千瓦)		效率 η %	气蚀余量 ∇h(米)	叶轮直径 (毫米)
	米 ³ /时	升/秒			轴功率	电动机功率			
2	36	10	38.8	2950	6.59	11	58	3.3	131
	54	15	35.2		7.2		71.5		
	72	20	28.4		7.65		73		
3	36	10	58.2	2950	9.85	15	58	3.3	131
	54	15	52.8		10.8		71.5		
	72	20	42.6		11.45		73		
4	36	10	77.6	2950	13.18	18.5	58	3.3	131
	54	15	70.4		14.4		71.5		
	72	20	56.8		15.28		73		
5	36	10	97	2950	16.475	22	58	3.3	131
	54	15	88		18		71.5		
	72	20	71		19.1		73		
6	36	10	116.4	2950	19.77	30	58	3.3	131
	54	15	105.6		21.6		71.5		
	72	20	85.2		22.9		73		
7	36	10	135.8	2950	23.065	30	58	3.3	131
	54	15	123.2		25.2		71.5		
	72	20	99.4		26.7		73		
8	36	10	155.2	2950	26.36	37	58	3.3	131
	54	15	140.8		28.8		71.5		
	72	20	113.6		30.5		73		
9	36	10	174.6	2950	29.655	37	58	3.3	131
	54	15	158.4		32.4		71.5		
	72	20	127.8		34.4		73		
10	36	10	194	2950	32.95	45	58	3.3	131
	54	15	176		36		71.5		
	72	20	142		38.2		73		
11	36	10	213.6	2950	36.245	55	58	3.3	131
	54	15	198.6		39.6		71.5		
	72	20	156.2		43.7		73		
12	36	10	232.8	2950	39.54	55	58	3.3	131
	54	15	211.2		43.2		71.5		
	72	20	170.4		45.9		73		

◆◆ 125D25型离心水泵性能表

级数	流量 Q		总扬程 H (米)	转数 n (转/分)	功率 N(千瓦)		效率 η %	气蚀余量 ∇h(米)	叶轮直径 (毫米)
	米 ³ /时	升/秒			轴功率	电动机功率			
2	90	25	46	2950	15.2	18.5	75	3.6	152
	108	30	40		15.6		76		
	126	35	32		15.4		71		
3	90	25	69	2950	22.8	30	75	3.6	152
	108	30	60		23.4		76		
	126	35	48		23.1		71		
4	90	25	92	2950	30.4	37	75	3.6	152
	108	30	80		31.2		76		
	126	35	64		30.8		71		
5	90	25	115	2950	38	45	75	3.6	152
	108	30	100		39		76		
	126	35	80		38.5		71		
6	90	25	138	2950	45.6	55	75	3.6	152
	108	30	120		46.8		76		
	126	35	96		46.2		71		
7	90	25	161	2950	53.2	75	75	3.6	152
	108	30	140		54.6		76		
	126	35	112		53.9		71		
8	90	25	184	2950	60.8	75	75	3.6	152
	108	30	160		62.4		76		
	126	35	128		61.6		71		
9	90	25	207	2950	68.4	90	75	3.6	152
	108	30	180		70.3		76		
	126	35	144		69.3		71		
10	90	25	230	2950	76	90	75	3.6	152
	108	30	200		78		76		
	126	35	160		77		71		

D 型

D U O J I L I X I N S H U I B E N G

◆ 结构说明

D型水泵为多级分段式，其吸入口位于进水段上，成水平方向，吐出口在出水段上垂直向上，其扬程可根据使用需要而增减水泵级数。水泵装配良好与否，对性能影响关系很大，尤其是各个叶轮的口出与导翼的进出中心，其中稍有偏差即将使水泵的流量减少，扬程降低效率差，故在检修后装配时务必注意。

D型水泵的主要零件有：进水段、中段、出水段、叶轮、导翼挡板、出水段导翼、轴、密封环、平衡盘、轴套、尾盖及轴承体。

进水段、中段、导叶挡板、出水段导翼、出水段及尾盖均为铸铁制成，共同形成泵的工作室。

叶轮为优质铸铁制成，内有叶片，液体沿轴向单侧进入，由于叶轮前后受压不等，必然存在轴向力，此轴向力由平衡盘来承担，叶轮制造时经静平衡试验。

轴为优质炭素钢制成，中间装有叶轮，用键、轴套及轴套螺母固定在轴上。轴的一端装联轴器部件，与电机直接连接。

密封环为铸铁制成，防止水泵高压水漏回进水部分，分别固定在进水段与中段之上，为易损件，磨损后可用备件更换。

平衡环为铸铁制成，固定在出水段上，它与平衡盘共同组成平衡装置。

平衡盘为耐磨铸铁制成，装在轴上，位于出水段与尾盖之间，平衡轴向力。

轴套为铸铁制成，位于填料室处，作固定叶轮和保护泵轴用，为易损件，磨损后可用备件更换。

轴承是单列向心球轴承，采用钙基润滑脂润滑。

填料起密封作用，防止空气进入和大量液体漏出，填料密封由进水段和尾盖上的填料室，填料压盖，填料环及填料等组成，少量高压水流入填料室中起水封作用。填料的松紧程度必须适当，不可太紧亦不可太松，以液体能一滴一滴的渗出为准。如果填料太紧，轴套容易发热，同时耗费功率。填料太松，由于液体流失要降低水泵的效率。

◆ 简单计算说明

总输水高度(总扬程)的计算是根据压力表、真空表的指示与液体在泵的进出口处速度差而得。

$$\text{总扬程 } H = H_2 + H_1 + \frac{V_2^2 - V_1^2}{2g} \dots\dots\dots (1)$$

出水压力 H_2 (米) 水柱，根据压力表指示，折算至水泵轴中心线的水压。

若压力表读数 P_2 (公斤力/厘米²) 测压点至泵轴中心线距离为 Z_2 (米) 水柱。

则 $H_2 = \frac{10P_2}{r} \pm Z_2$ ，式中 Z_2 ，当

压力表装于泵轴中心线之上取 (+) 号

压力表装于泵轴中心线之下取 (-) 号

吸入真空 H_1 (米) 水柱，根据真空表或U形水银差压计换算至水泵轴中心线的真空高 (米) 水柱。

若真空表读数 P_1 (公斤力/厘米²) 真空表测压点至泵轴中心线距离 Z_1 (米) 水柱。

则 $H_1 = \frac{10P_1}{r} \pm Z_1$ ，式中 Z_1 ，当

D 型

D U O J I L I X I N S H U I B E N G

真空表装于泵轴中心线之上取(-)号

真空表装于泵轴中心线之下取(+)号

出水速度 V_2 , 压力表所在处液体的速度。(米/秒)

出水速度 V_1 , 真空表所在处液体的速度。(米/秒)

重力加速度 $g=9.81$ (米/秒)

$r_{\text{水}}=1$ 公斤/升

因此(1)式可写成

$$H = \frac{10(P_2 + P_1)}{r} (\pm Z_2 \pm Z_1) \frac{V_2^2 + V_1^2}{2g} \dots\dots\dots (2)$$

在实际工作时, 压力表所指示的出水压力(米)水柱, 是决定于泵轴中心线至排水面之垂直高度及排水管路中全部(包括所有阀门、弯头、锥管)压力(米)损失之总和。真空表所指示的真空高度(米)水柱, 是决定于泵轴中心线至吸水面之垂直高度(米)水柱, 及吸水管路中的全部压力损失总和, 因此自吸水及至出水面的垂直高度加上吸水面排出管路上的全部扬程损失之总和, 必须在水泵规定的工作范围内, 高于或低于泵规定的工作范围使用都是不经济的。

为防止发生汽蚀和吸水困难, 用户在安装水泵时应使水泵轴中心线至吸入液面的垂直高度(安装高度) H_g 满足下式:

$$(H_g) \leq \frac{10}{r} (P_0 - P_v) - \Delta h - h_w - 0.3$$

(H_g) —允许安装高度(米)

P_0 —吸入液面的绝对压力(公斤/厘米²)

P_v —相应温度下液体的汽化压力(公斤/厘米²)

Δh —相应于最大工作流量时汽蚀余量(米)

h_w —吸入侧管路系统(包括阀门、水管、弯头等)的压力损失(米水柱)

r —液体重量(公斤/升)

在规定的标准转数下, 本水泵的主要性能符合于技术规范中所列的主要性能。

水泵性能规定的标志:

Q —流量(升米秒³/小时)

H —总扬程(米)

n —效率(%)

h —转数(转/分)

N —轴功率(千瓦)

本水泵规定叶轮外径为 D , 转数 n 时的流量为 Q , 扬程为 H , 轴功率为 N , 必要时可降低转数至 n_1 或车小叶轮外径 D_1 时使用, 这时的流量将变为 Q_1 , 扬程 H_1 , 轴功率 N_1 , 它们之间的关系如下:

$$\begin{aligned} Q_1 &= Q \frac{n_1}{n} & \text{或 } Q_1 &= Q \frac{D_1}{D} & \text{或 } D_1 &= D \frac{Q_1}{Q} \\ H_1 &= H \left(\frac{n_1}{n}\right)^2 & \text{或 } H_1 &= H \left(\frac{D_1}{D}\right)^2 & \text{或 } D_1 &= D \sqrt{\frac{H_1}{H}} \\ N_1 &= N \left(\frac{n_1}{n}\right) & \text{或 } N_1 &= N \left(\frac{D_1}{D}\right) & \text{或 } D_1 &= D \sqrt[3]{\frac{N_1}{N}} \end{aligned}$$

本型泵规定的转数是泵的额定转数, 在泵运转中只允许比规定转数偏高4%, 降低转数不限。

◆ 装卸、起动、动转和停止

(一) 接配顺序：

- (1) 将密封环分别紧装在进水段及导叶挡板上。
- (2) 把导翼套装在中段上，然后将导翼挡板装在所有的中段上去。
- (3) 将装好的轴套甲和疑的轴，穿过进水段，并推入叶轮，在中段上铺上一层纸垫，装上中段，再推入第二个叶轮，重复以上步骤，将所有的叶轮及中段装完。
- (4) 将平衡环、平衡套及出水段导翼分别装出水段上。
- (5) 将出水段装在中段上，然后用拉紧螺栓将进水段、中段和出水段紧固在一起。
- (6) 装上平衡盘及轴套乙(50D8泵无此件)。
- (7) 将纸垫装到尾盖上，将尾盖装到出水段上，并将填料及填料环，填料压盖顺次装入进水段和尾盖的填料室。
- (8) 将轴承体分别装到进水段和尾盖以上，并用螺栓紧固。
- (9) 装入轴承定位套，滚珠轴承，并以螺母固。
- (10) 在轴承体内装入适量黄油，并将纸垫套在轴承盖上，将轴承盖装到承轴体上以螺钉紧固。
- (11) 装上联轴器部件，放气考克及所有的四方螺塞。

拆卸按上相反步骤进行。

(二) 安 装：

上海民泉泵业有限公司

1、安装前的准备工作。

- (1) 检查水泵和电机。
- (2) 准备工具及起重机械。
- (3) 检查机器的基础。

2、安装顺序：

- (1) 整套水泵运到现场，附带底座者已装好电动机，找平底座时可不必卸下水泵和电机。
- (2) 将底座放在地基上，在地脚螺钉附近垫楔形垫铁，将底座垫高约20~40毫米，准备找平后填充水螺浆之用。
- (3) 用水平仪检查底座的水平度，找平后扳紧地脚螺母用水泥浆填充底座。
- (4) 经3~4天水泥干固后，再检查一下水平度。
- (5) 将底座的支持平面、水泵脚、电机脚的平面上的污物洗清除净，并把水泵和电机放到底座上。
- (6) 调整泵轴水平，找平后适当上紧螺母，以防走动，待调节完毕后再安装电机，在不合水平处垫以铁板，泵和联轴器之间留有一定间隙。
- (7) 把平尺放在联轴器上，检查水泵轴心线与电机轴心线是否重合，若不重合，在电机或泵脚下垫以薄片，使两个联轴器外圆与平尺相平，然后取出垫的几片薄铁片，用经过刨制的整块铁板来代替铁片，并重新检查安装情况。

为了检查安装的精度，在几个相反位置上用塞尺，测量两联轴器平面的间隙，联轴器平面一周上最大和最小间隙差数不得超过0.3毫米，两端中心线上下或左右的差数不得超过0.1毫米。

(三) 起动和停止：

- (1) 将轴上及其它涂油件上所涂的油涂净。
- (2) 用汽油清洗轴承和油室，用棉纱擦净。

- (3) 在轴承体内加入钙基黄油。
- (4) 试验成功, 检查电机转向是否正确, 严防水泵反转而使螺母松开, 然后开动电机。
- (5) 往泵内注水或空泵引水。
- (6) 关闭吐出管上的阀及压力计旋塞。
- (7) 上述过程完毕后, 启动电机, 打开压力计旋塞。
- (8) 当水泵以正常转数运转时, 压力计显示适当压力, 然后打开真空表旋塞并逐渐打开排水管路上的闸阀直到需要的压力为止。
- (9) 当停止水泵时, 要慢慢地关闭排水管路上的闸阀, 关闭真空表旋塞, 并停止电机, 然后关闭压力表旋塞。
- (10) 长期停止使用水泵时, 水泵应拆卸开, 将泵零件的水擦开, 并在滑动面上涂以防锈油妥善保存。

(四) 运 转:

- (1) 注意水泵轴承温度, 不得超过外界温度 35°C , 其极限温度不很大于 75°C 。
- (2) 填料室内正常漏水程度: 为每分钟不大于15毫升, 应随时调整填料压盖压紧程度。
- (3) 定期检查联轴器, 注意电机轴承温升。
- (4) 运转过程中, 如发生噪音或异常的声音时, 应立即停车检查其原因。

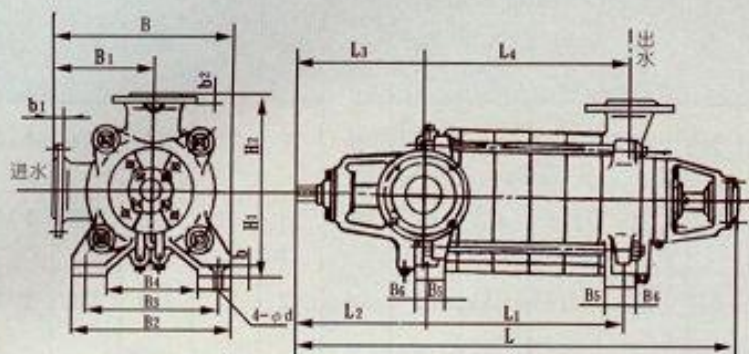
◆ 可能发生的故障及其解决方法

故 障	原 因	解 决 方 法
1. 水泵不吸水、压力表及真空表的指针剧烈跳动。	注入水泵的水不够, 不管与仪表漏气。	再往水泵内注水, 拧紧堵塞漏气处。
2. 水泵不吸水, 真空表表示高度真空。	底阀没有打开或已经堵塞。吸水管阻力太大。吸水高度太高。	校正或更改底阀情况, 或更改吸入管, 降低吸水高度。
3. 压力表有压力, 然水泵仍不出水。	出水管阻力太大, 旋转方向不对。叶轮堵塞。水泵转数不够。	检查或缩短水管及检查电机。取下水管接头。清洗叶轮。增加水泵轴转数。
4. 流量低于设计要求。	水泵堵塞。密封环磨损过多, 转数不足。	清洗水泵及管子, 更换密封环。增加水泵轴的转数。
5. 水泵消耗的功率过大。	填料压盖太紧, 填料函发热。叶轮磨损。水泵供水量增加。	放松填料压盖。更换叶轮, 增加出水管阻力来降低流量。
6. 水泵内部声音反常、水泵不上水。	流量太大, 吸水管内阻力过大。在吸水处有空气渗入。所吸送液体温度过高。	增加出水管内阻力以减少流量。检查泵吸水管。检查底阀, 减少吸水高度, 堵塞漏气处, 降低吸水高度。
7. 水泵震动。	泵轴与机电不在同一中心线上, 或泵轴歪斜。	把水泵和电机的轴中心对准。
8. 轴承过热。	没有油。水泵与电机轴不在同一中心线上。	加油。把轴中心线对准, 检查或清洗轴承体。

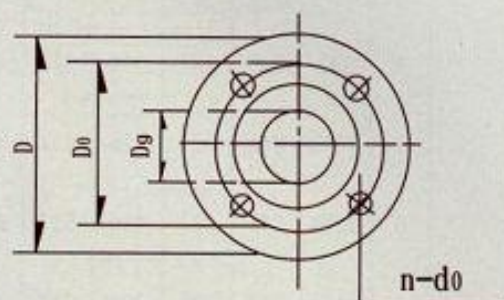
D 型

DUO J I L I X I N S H U I B E N G

D型离心水泵外形尺寸



吸入吐出法兰



型号 尺寸	吸入法兰				吐出法兰			
	Dg	D0	D	n-d0	Dg	D0	D	n-d0
50D8	φ 75	φ 150	φ 185	4-φ 18	φ 50	φ 125	φ 160	4-φ 18
80D12	φ 80	φ 150	φ 185	4-φ 18	φ 80	φ 160	φ 195	4-φ 18
100D16	φ 100	φ 170	φ 205	4-φ 18	φ 100	φ 180	φ 215	8-φ 18
125D25	φ 125	φ 200	φ 235	8-φ 18	φ 125	φ 210	φ 245	8-φ 18

型号	级数	尺寸																	
		L	L1	L2	L3	L4	B1	B1	B2	B3	B4	B5	B6	b	b1	b2	H1	H2	d
50D8	2	618	157	243	255	141	295	160	270	235	158	39	16	18	20	20	140	160	φ 14
	3	676	215	243	255	199	295	160	270	235	158	39	16	18	20	20	140	160	φ 14
	4	734	273	243	255	257	295	160	270	235	158	39	16	18	20	20	140	160	φ 14
	5	792	331	243	255	315	295	160	270	235	158	39	16	18	20	20	140	160	φ 14
	6	850	389	243	255	373	295	160	270	235	158	39	16	18	20	20	140	160	φ 14
	7	908	447	243	255	431	295	160	270	235	158	39	16	18	20	20	140	160	φ 14
	8	966	505	243	255	489	295	160	270	235	158	39	16	18	20	20	140	160	φ 14
	9	1024	563	243	255	547	295	160	270	235	158	39	16	18	20	20	140	160	φ 14
	10	1082	621	243	255	605	295	160	270	235	158	39	16	18	20	20	140	160	φ 14
	11	1140	679	243	255	663	295	160	270	235	158	39	16	18	20	20	140	160	φ 14
	12	1198	737	243	255	721	295	160	270	235	158	39	16	18	20	20	140	160	φ 14
	80D12	2	752	141	337	289	192	335	175	320	254	200	20	40	20	18	20	160	210
3		822	211	337	289	262	335	175	320	254	200	20	40	20	18	20	160	210	φ 18
4		892	281	337	289	332	335	175	320	254	200	20	40	20	18	20	160	210	φ 18
5		962	351	337	289	402	335	175	320	254	200	20	40	20	18	20	160	210	φ 18
6		1032	421	337	289	472	335	175	320	254	200	20	40	20	18	20	160	210	φ 18
7		1102	491	337	289	542	335	175	320	254	200	20	40	20	18	20	160	210	φ 18
8		1172	561	337	289	612	335	175	320	254	200	20	40	20	18	20	160	210	φ 18
9		1242	631	337	289	682	335	175	320	254	200	20	40	20	18	20	160	210	φ 18
10		1312	701	337	289	752	335	175	320	254	200	20	40	20	18	20	160	210	φ 18
11		1382	771	337	289	822	335	175	320	254	200	20	40	20	18	20	160	210	φ 18
12		1452	841	337	289	892	335	175	320	254	200	20	40	20	18	20	160	210	φ 18

D 型

D U O J I L I X I N S H U I B E N G

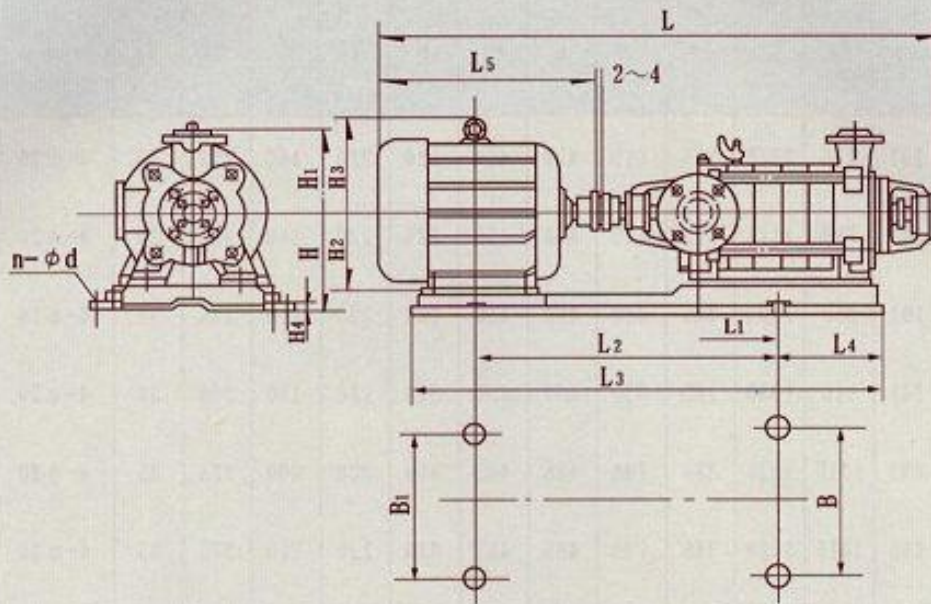
D型离心水泵外形尺寸

型号	尺寸 级数	L	L ₁	L ₂	L ₃	L ₄	B	B ₁	B ₂	B ₃	B ₄	B ₅	B ₆	b	b ₁	b ₂	H ₁	H ₂	d
		100D16	2	783	208	323	306	217	410	230	360	315	210	45	25	20	22	22	190
3	863		238	323	306	297	410	230	360	315	210	45	25	20	22	22	190	220	φ18
4	943		368	323	306	377	410	230	360	315	210	45	25	20	22	22	190	220	φ18
5	1023		448	323	306	457	410	230	360	315	210	45	25	20	22	22	190	220	φ18
6	1103		528	323	306	537	410	230	360	315	210	45	25	20	22	22	190	220	φ18
7	1183		608	323	306	617	410	230	360	315	210	45	25	20	22	22	190	220	φ18
8	1263		688	323	306	697	410	230	360	315	210	45	25	20	22	22	190	220	φ18
9	1343		762	323	306	777	410	230	360	315	210	45	25	20	22	22	190	220	φ18
10	1423		848	323	306	857	410	230	360	315	210	45	25	20	22	22	190	220	φ18
11	1503		982	323	306	937	410	230	360	315	210	45	25	20	22	22	190	220	φ18
12	1583		1008	323	306	1017	410	230	360	315	210	45	25	20	22	22	190	220	φ18
125D25	2		962	240	377	347	288	490	270	440	390	290	50	30	22	20	24	220	270
	3	1062	340	377	347	388	490	270	440	390	290	50	30	22	20	24	220	270	φ18
	4	1162	440	377	347	488	490	270	440	390	290	50	30	22	20	24	220	270	φ18
	5	1263	540	377	347	588	490	270	440	390	290	50	30	22	20	24	220	270	φ18
	6	1372	640	377	347	688	490	270	440	390	290	50	30	22	20	24	220	270	φ18
	7	1472	740	387	357	788	490	270	440	390	290	50	30	22	20	24	220	270	φ18
	8	1572	840	387	357	888	490	270	440	390	290	50	30	22	20	24	220	270	φ18
	9	1672	940	387	357	988	490	270	440	390	290	50	30	22	20	24	220	270	φ18
	10	1772	1040	387	357	1088	490	270	440	390	290	50	30	22	20	24	220	270	φ18

D 型

DUOJI LIXIN SHUI BEN G

◆ D型离心水泵安装尺寸



型号	尺寸级数	L	L ₁	上海民泉泵业有限公司										n-φb	电机		
				L ₂	L ₃	L ₄	L ₅	B	B ₁	H	H ₁	H ₂	H ₃		H ₄	型号	千瓦
50D8	2	960	65	490	730	135	345	355	290	230	160	90	100	25	4-φ20	y90L-2	2.2
	3	1063	113	550	815	145	390	360	300	240	160	100	145	25	4-φ20	y100L-2	3
	4	1141	136	580	890	180	410	360	340	242	160	112	153	25	4-φ20	y112M-2	4
	5	1274	226	710	1120	270	485	370	370	242	160	132	183	25	4-φ20	y132S1-2	5.5
	6	1332	226	710	1120	270	485	370	370	242	160	132	183	25	4-φ20	y132S1-2	5.5
	7	1390	226	710	1120	270	485	370	370	242	160	132	183	25	4-φ20	y132S2-2	7.5
	8	1448	310	770	1230	300	485	370	370	242	160	132	183	25	4-φ20	y132S2-2	7.5
	9	1508	310	770	1230	300	485	370	370	242	160	132	183	25	4-φ20	y132S2-2	7.5
	10	1689	362	940	1515	420	420	370	405	255	160	160	225	25	4-φ20	y160M1-2	11
	11	1747	362	940	1515	420	420	370	405	255	160	160	225	25	4-φ20	y160M1-2	11
	12	1805	362	940	1515	420	420	370	405	255	160	160	225	25	4-φ20	y160M1-2	11
	80D12	2	1139	121	610	860	130	390	410	300	245	210	100	145	25	4-φ20	y100L-2
3		1304	232	770	1130	235	485	410	365	247	210	132	183	25	4-φ20	y132S1-2	5.5
4		1374	232	770	1130	235	485	410	365	247	210	132	183	25	4-φ20	y132S2-2	7.7
5		1444	232	770	1130	235	485	410	365	247	210	132	183	25	4-φ20	y132S2-2	7.5
6		1639	273	990	1385	230	610	410	410	260	210	160	225	25	4-φ20	y160M1-2	11
7		1709	273	990	1385	230	610	410	410	260	210	160	225	25	4-φ20	y160M1-2	11
8		1779	403	1020	1600	415	610	410	410	260	210	160	225	25	4-φ20	y160M2-2	15
9		1849	403	1020	1600	415	610	410	410	260	210	160	225	25	4-φ20	y160M2-2	15
10		1919	403	1020	1600	415	610	410	410	260	210	160	225	25	4-φ20	y160M2-2	15
11		2034	471	1110	1775	480	655	410	410	260	210	160	225	25	4-φ20	y160L-2	18.5
12		2104	471	1110	1775	480	655	410	410	260	210	160	225	25	4-φ20	y160L-2	18.5

D 型

D U O J I L I X I N S H U I B E N G

◆ D型离心水泵安装尺寸表

型号	尺寸 级数	L	L ₁	L ₂	L ₃	L ₄	L ₅	B	B ₁	H	H ₁	H ₂	H ₃	H ₄	n-φd	电机	
																	型号
100D16	2	1395	131	785	1175	225	615	450	450	280	220	160	225	30	4-φ20	y160M1 -2	11
	3	1475	131	785	1175	225	615	450	450	280	220	160	225	30	4-φ20	y160M2 -2	15
	4	1600	191	865	1300	245	660	450	450	280	220	160	225	30	4-φ20	y160L -2	18.5
	5	1705	231	910	1380	285	695	450	450	300	220	180	250	30	4-φ20	y180M -2	22
	6	1890	292	1015	1620	385	790	485	485	310	220	200	275	35	4-φ20	y200L1 -2	30
	7	1970	292	1015	1620	385	790	485	485	310	220	200	275	35	4-φ20	y200L1 -2	30
	8	2050	372	1095	1780	465	790	485	485	310	220	200	275	35	4-φ20	y200L2 -2	37
	9	2130	372	1095	1780	465	790	485	485	310	220	200	275	35	4-φ20	y200L2 -2	37
	10	2250	433	1175	1885	485	830	450	515	335	220	225	305	35	4-φ20	y250M -2	45
	11	2445	491	1325	2150	590	945	455	580	360	220	250	325	35	4-φ20	y250M -2	55
	12	2525	491	1325	2150	590	945	455	580	360	220	250	325	35	4-φ20	y250M -2	55
	125D25	2	1619	151	855	1230	185	660	530	420	330	270	160	225	40	4-φ24	y160L -2
3		1849	225.5	980	1510	310	790	530	485	330	270	200	275	40	4-φ24	y200L1 -2	30
4		1949	225.5	980	1510	310	790	530	485	330	270	200	275	40	4-φ24	y200L2 -2	37
5		2089	300	1075	1635	335	830	540	540	345	270	225	305	40	4-φ24	y225M -2	45
6		2304	351.5	1190	1835	385	945	540	590	370	270	250	325	40	4-φ24	y250M -2	55
7		2486	627	1510	2115	310	1018	540	640	400	270	280	360	40	6-φ24	y280S -2	75
8		2586	627	1510	2115	310	1018	540	640	400	270	280	360	40	6-φ24	y280S -2	75
9		2736	779	1680	2370	360	1068	540	640	400	270	280	360	40	6-φ24	y280M -2	90
10	2836	779	1680	2370	360	1068	540	640	400	270	280	360	40	6-φ24	y280M -2	90	